

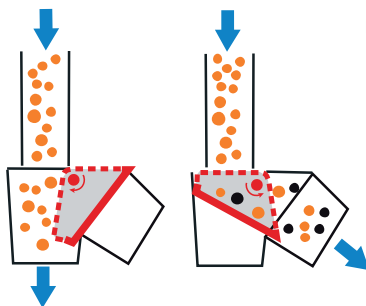
DETECTOR DE METALES FREE FALL

FLEX-ANULAR 170/220

Detector de metales de alta sensibilidad para inspección de productos transportados por gravedad.

- Diseño compacto
- Separador tipo pantalón de accionamiento neumático (neumático)
- Apto para trabajar bajo normas HACCP e ISO 22000
- Fabricación estándar en AISI 304
- Protección IP54
- Diámetro de pasaje libre: 6" y 8"

Display y comando remoto, para mejor accesibilidad, resguardado en gabinete estanco, protección IP67



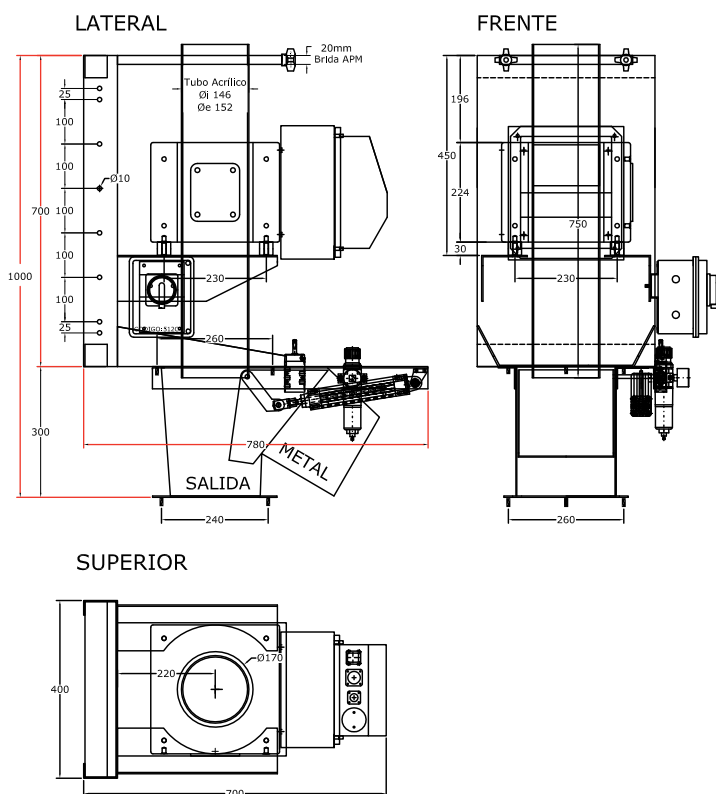
ESPECIFICACIONES TECNICAS

FLEX-ANULAR 170/220 FREE FALL

MODELOS	170	220
Diámetro de pasaje libre máx.	150mm (*)	200mm (*)
Terminación exterior	acero inoxidable AISI 304 pulido	
Protección	IP-54	
Pantalla	LCD de 128x64 pixels con backlight a led	
Teclado	alfanumérico con membrana tipo burbuja	
Alarma	sonora (sirena)	
PLC	3 salidas a relé	
Conectividad	MODBUS TCP / RS485 / RS422 / RS232	
Temperatura de trabajo	0° A 50° C	
Tensión de alimentación	100 a 230v - 50/60 Hz	
Presión de aire requerida	4 bar	

(*) dependiendo del tipo de conducto solicitado por el cliente puede ser inferior

MODELO 170



MODELO 220

